

TRANSPORTNÍ KLEŠTĚ A VIDLE NA BALÍKY

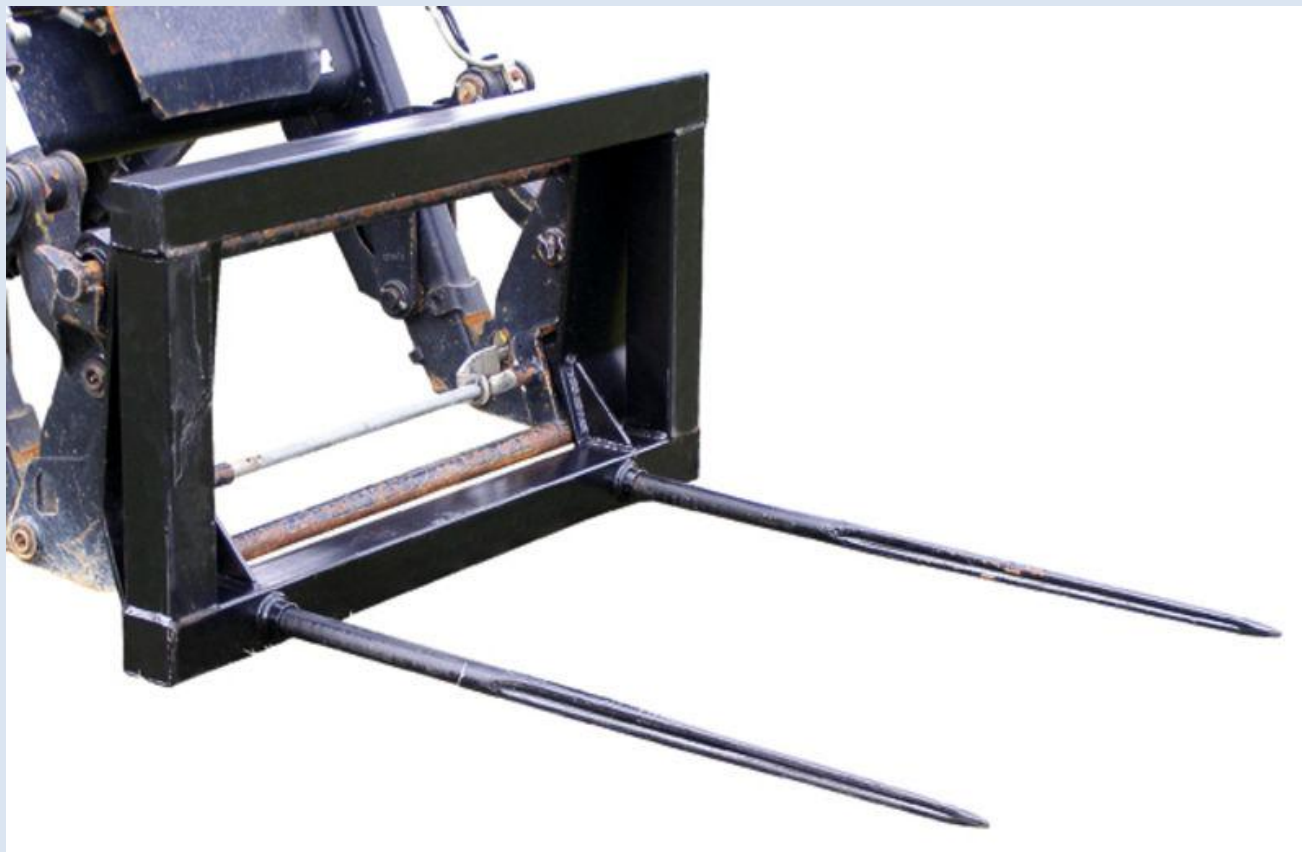
Kleště na balíky



- vhodné pro čelní nakladač s upínáním EURO - NORM
- jedna pístnice
- centrování pomocí 4 pružin
- otevírání obou čelistí současně

Připravíme kleště na různé uchycení dle přání zákazníka.

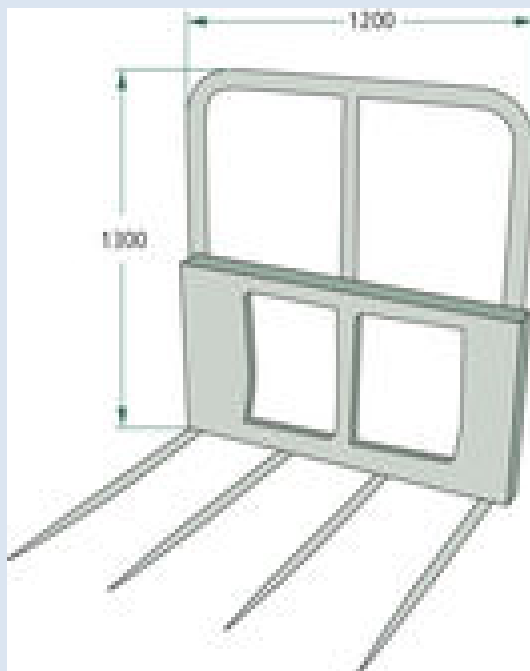
Vidle na balíky – 2 hroty pro čelní nakladač



- vhodné pro čelní nakladač s upínáním EURO - NORM
- pouze 2 hroty, rozestup 750 mm, délka 1100 mm
- nosnost 700 kg

Připravíme vidle na různé uchycení dle přání zákazníka.

Vidle na balíky – 4 hroty pro čelní nakladač



- vhodné pro čelní nakladač s upínáním EURO – NORM
- 4 hroty, rozestup 320 mm, délka 1100 mm
- zvýšený rám
- nosnost 1000 kg

Připravíme vidle na různé uchycení dle přání zákazníka.

Vidle na balíky do tříbodového závěsu



- pro čelní i zadní hydrauliku
- 2 sklopné hroty
- nosnost 800 kg

U všech modelů velmi příznivá cena na tel.: 602 513 981